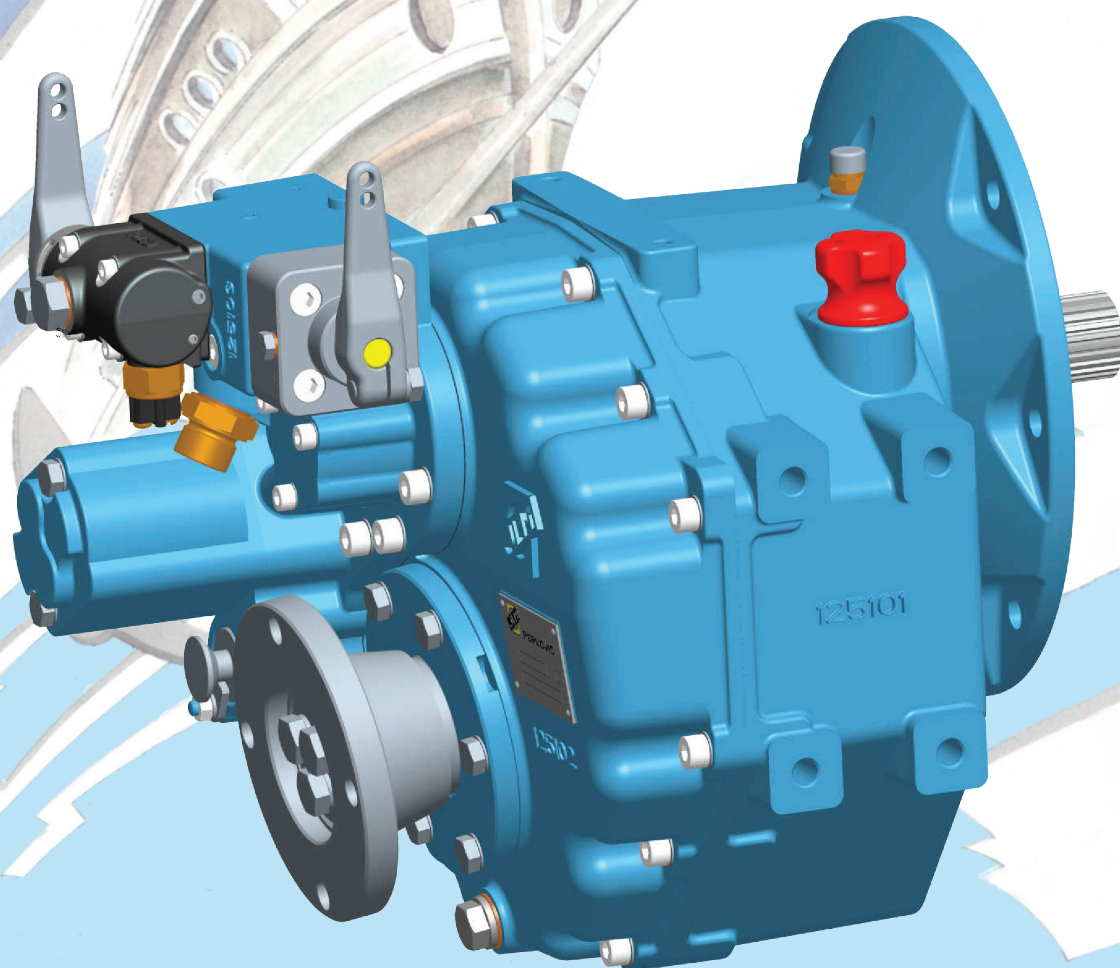


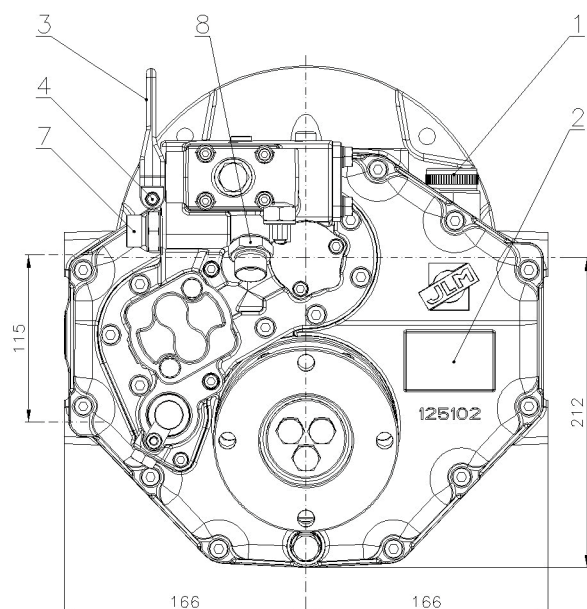
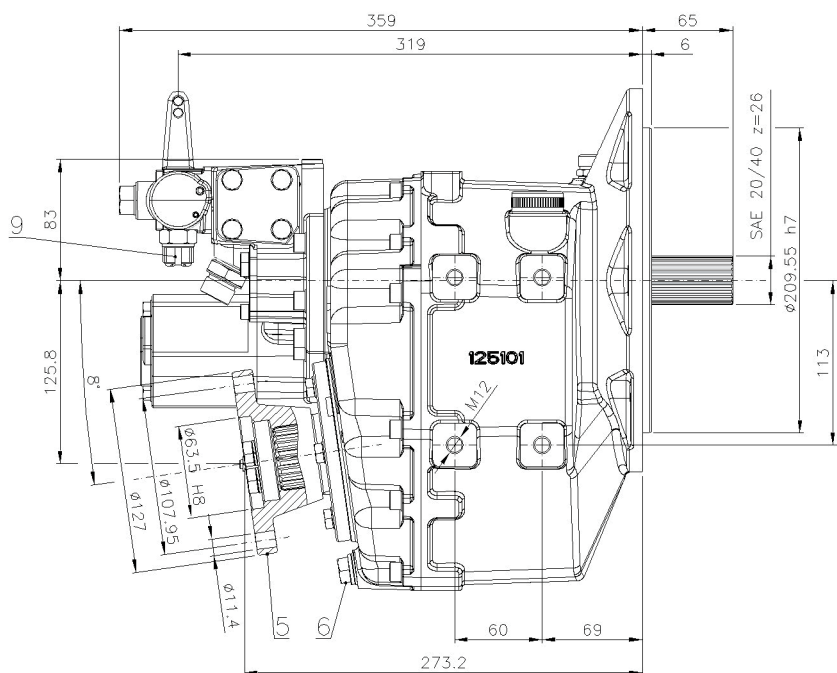
BRODSKA KOPČA

HBK 480A



PERKOVIĆ
since 1956

MARINE TRANSMISSION



LEGENDA :

- 1 – VIJAK ZA PUNJENJE ULJA, SA MJERNOM ŠIPKOM
- 2 – NATPISNA PLOČICA
- 3 – PREKRETNNA POLUGA
- 4 – VIJAK ZA UČVRŠĆENJE PREKRETNE POLUGE

- 5 – PRIRUBNICA ZA SPOJ SA OSOVINOM PROPELERA
- 6 – VIJAK ZA ISPUST ULJA
- 7 – POVRAT ULJA IZ HLADNJAKA
- 8 – ULJE PREMA HLADNJAKU
- 9 – DAVAČ NEUTRALNOG POLOŽAJA

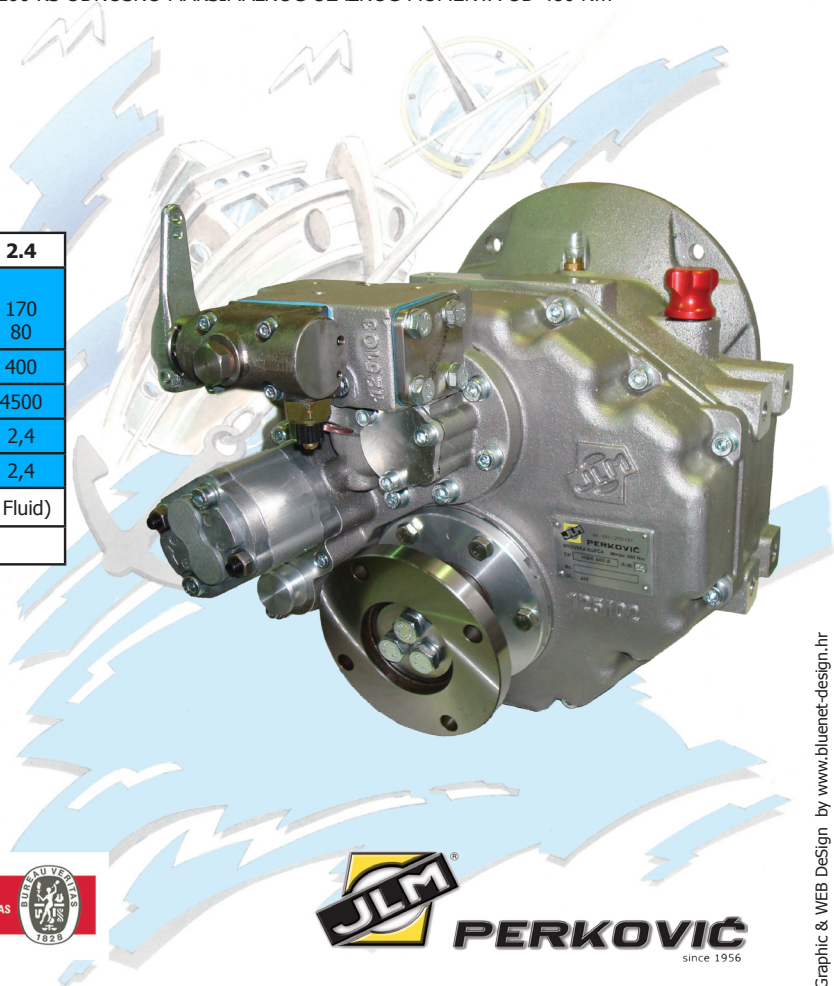
BRODSKA KOPČA HBK 480A

- IZLAZNO VRATILO JE POD KUTEM OD 8° ISTO RIJEŠENJE NAS SVRSTAVA MEĐU ČETRI SVJETSKA PROIZVOĐAČA ISTO IMENOG RIJEŠENJA.
- HIDRAULIČKI SKLOP POSJEDUJE TZV. TROLING KOJI OMOGUĆUJE MALU BRZINU PLOVILA, A ZA POTREBE PANULANJA.
- PRILIKOM PREKRETA I UKAPČANJA KOPČE POSTIGNUTO JE "MEKANO" UKAPČANJE I PREKRETANJE OSOVINSKOG VODA.
- TAKODER MOGUĆA JE UGRADNJA DVOSTRUKOG ELEKTRO MAGNETSKOG VENTILA ZA UPRAVLJANJE KOPCOM TE ISTI POJEFTINJUJE I POJEDNOSTAVLJUJE KOMANDE IZMEĐU UPRAVLJACKOG MOSTA I KOPČE.

BRODSKA KOPČA HBK 480A SE KORISTI ZA PODRUČJE SNAGA OD 80-200 KS ODNOSNO MAKSIMALNOG ULAZNOG MOMENTA OD 480 Nm
PRIJENOSNIH OMJERA: 1:1,2, 1:1,5, 1:2, 1:2,4

TEHNIČKI PODACI

PRIJENOSNI OMJER			1.2	1.5	2.0	2.4
MAX. ULAZNA SNAGA	Pleasure craft	P kW	190	180	180	170
	Commercial craft	P kW	110	100	100	80
MAX. ULAZNI MOMENT	M Nm		480	480	480	400
MAX. OKRETAJI	n 1/min.		4500	4500	4500	4500
VOŽNJA (NAPRIJED)	iA		1,2	1,52	2,09	2,4
VOŽNJA (NAZAD)	iB		1,2	1,52	2,09	2,4
ULJE	ATF (Automatic Transmission Fluid)					
IZLAZNO VRATILO	8° nagnuto					



JLM Perković d.o.o.

Put Luskino b.b.

51211 Matulji

Tel.: +385 (0)51 275-121

Fax: +385 (0)51 275-122

e-mail: perkovic@jlm-perkovic.hr

www.jlm-perkovic.hr

