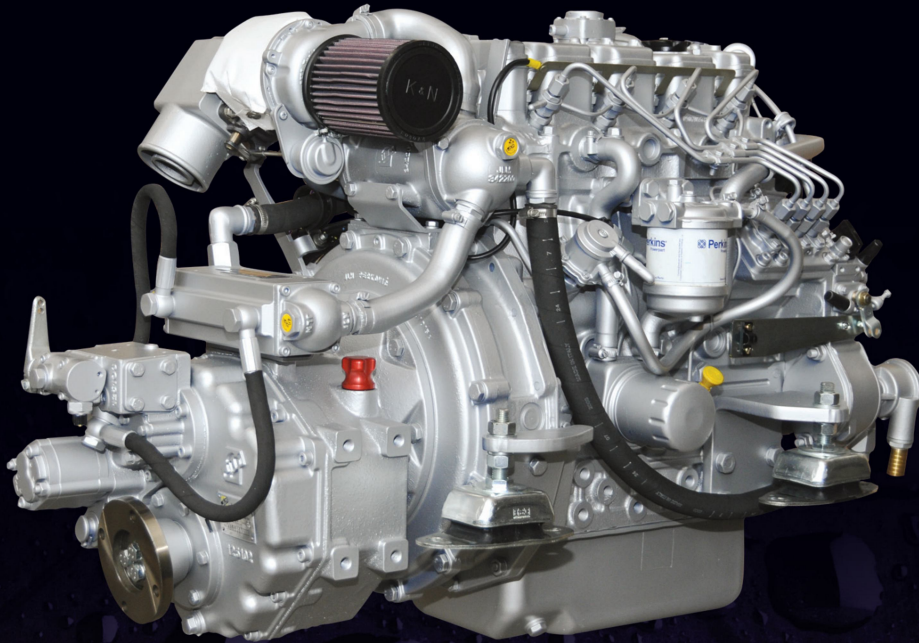




**marine  
POWER**

## **JLM 4.75 TI BRODSKI DIESEL MOTOR**

**JLM marine power** brodski diesel motori nove generacije kojima je baza **PERKINS**. Bazni motor konstruiran je za industrijske aplikacije te mariniziran za najteže uvjete rada, što garantira pouzdanost i dug vijek trajanja. Pametnom konstrukcijom i vrhunskom kvalitetom izrade ostvarili smo preglednost te jednostavno i ekonomično održavanje. Zahvaljujući maloj težini, minimalnoj razini buke i vibracija te kompaktnosti, idealan je za ugradnju na jedrilice, rekreacijske, radne i ribarske brodove. Zbog novog sustava ubrizgavanja smanjena je potrošnja goriva te motori zadovoljavaju stroge svjetske zakone o emisiji ispušnih plinova (EU Stage IIIB i US EPA Tier 4).



**JLM  
GARANCIJA**

**2**

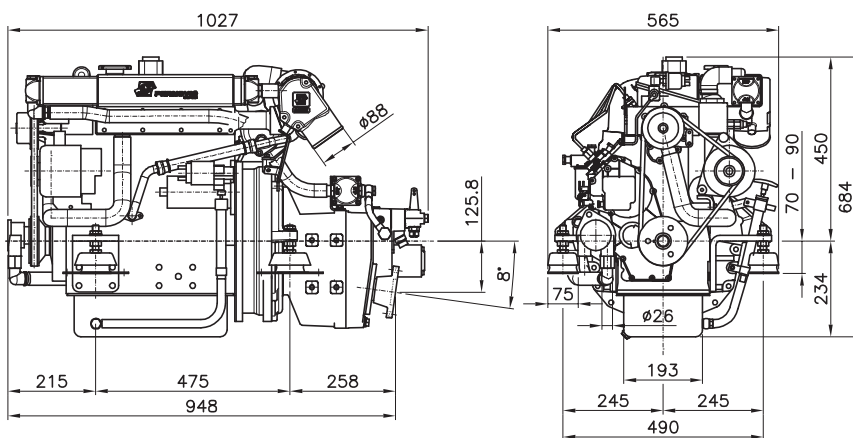
**GODINE**

# **JLM 4.75 TI**

*"JLM marine power": standardna garancija u trajanju od 2 godine dokazuje našu kvalitetu, trajnost i pouzdanost.*

## SPECIFIKACIJE

Tip motora:	<b>JLM 4.75 TI</b>
Bazni motor:	<b>PERKINS 404D-22T</b>
Max. izlazna snaga na radilici (ISO/TR 14396):	<b>55 kW / 75 KS</b>
Broj cilindara:	<b>4 (redni)</b>
Volumen:	<b>2216 ccm</b>
Radni ciklus:	<b>4 takta</b>
Promjer x hod klipa:	<b>84 x 100 mm</b>
Hlađenje:	<b>zatvoreni sustav, slatka voda sa izmjenjivačem topline, intercooler</b>
Max. broj okretaja:	<b>3000 o/min.</b>
Odnos kompresije:	<b>23.3:1</b>
Ubrizgavanje:	<b>Indirektno</b>
Usis:	<b>Turbo Compressor Intercooler</b>
Brodsko kopčica:	<b>KBS 200 mehanička izlazno vratilo ravno 0° HBK 480A hidraulična izlazno vratilo kut 8°</b>
Težina s kopčom:	<b>290 kg</b>
Promjer ispušne cijevi:	<b>Ø 88 mm</b>
Promjer usisa mora:	<b>Ø 26 mm</b>
Promjer priključka goriva:	<b>Ø 8 mm</b>
Alternator:	<b>12V 65A</b>
Emisija ispušnih plinova:	<b>US-EPA Stage III&amp;Tier 4b</b>



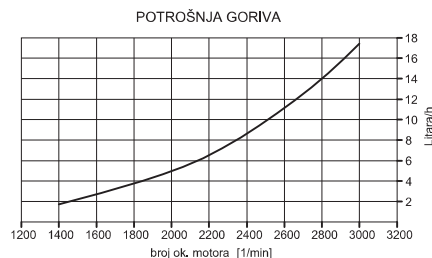
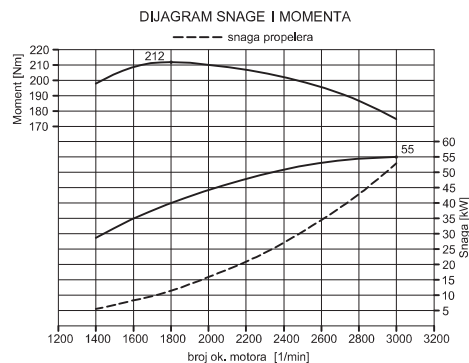
## OPREMA

### STANDARDNA

- **brodska kopčica mehanička KBS 200** (1:1,52 ; 1:1,92 ; 1:2,84), **hidraulična HBK 480A** (1:1,2 ; 1:1,5 ; 1:2,09 ; 1:2,4)
- **analogna instrument ploča CPL s produžnim kablom** (brojač okretaja, digitalni brojač sati rada, instrument temperature vode, instrument pritiska ulja u motoru, vizualni i zvučni alarmi, kontakt brava s ključem, indikacija grijača, 5 metara kabela)
- **elastični nosači motora**
- **ručna pumpa za izmjenu ulja u motoru**
- **nosac sajle brodske kopče i gasa s priključcima**
- **alternator: 12V 65A**
- **upustvo za uporabu i održavanje**

### DODATNA

- **osovinski vod** (inox brodska osovina kpl., inox statvena cijev, inox prirubnica statvene cijevi, gumena šupernica i zadnji ležaj s podesivom prirubnicom, kruta spojka)
- **propeler**
- **jednoručna komanda sa sajlama**
- **fleksibilno crijevo za auspuh** (guma otporna na morsk vodu i visoke temperature, pojačana dvostrukom spiralom od inoxa)
- **rezervoar goriva**
- **prigušivač ispušnih plinova**
- **dodatna remenica za izvod snage** (npr. za pogon hidraulike, kompresora za hlađenje ili nekog sličnog uređaja)
- **nestandardna instrument ploča**



## DISTRIBUTER



# JLM 475 TI

JLM PERKOVIĆ d.o.o. / Put Luskino b.b. / 51211 Matulji / HRVATSKA / T. +385 (0)51 275-121 / F +385 (0)51 275-122 / perkovic@jlm-perkovic.hr

[www.jlm-perkovic.hr](http://www.jlm-perkovic.hr)